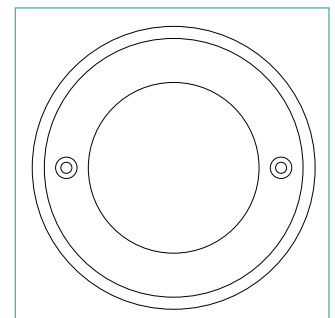
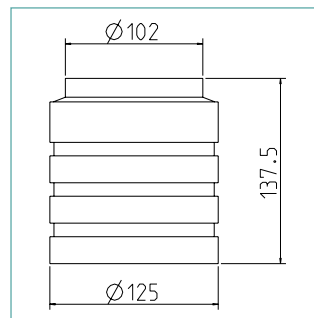
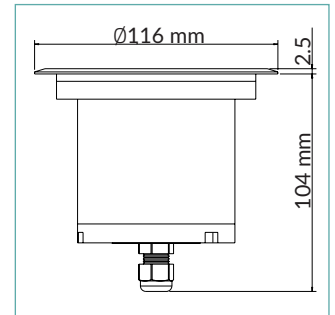
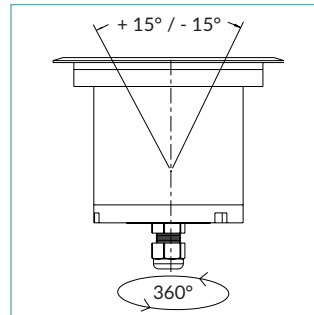




# CALIBER 120 D



## DESCRIPTION

Caliber 120 D is an extremely efficient compact in-ground directional drive-over LED up-light, offering 360° rotation and up to 15° tilt of the LED engine. Caliber 120 D is available in RGBW and three monochromatic colour temperatures as standard (2700K, 3000K and 4000K) and delivers 90CRI for excellent colour rendering. Caliber 120 D comes in AISI316L stainless steel or machined aged brass as standard finishes and other finishes are available on request. Available with a choice of three beam angles (10°, 35° and 50°) and satin.

A housing box is available for convenient ground installation. Caliber 120 D delivers a lumen package of 720lm from 9W, and is rated A++ for energy efficiency. Constructed from AISI316L marine-grade stainless steel with a hard anodized aluminium heatsink, and ingress protected to IP68, Caliber 120 D renders an additional draining system as unnecessary. Caliber 120 D features the unonovesette Smart Shield system, complete with an integrated constant current driver, which allows the luminaire to be powered in parallel with a 24Vdc constant voltage power supply.

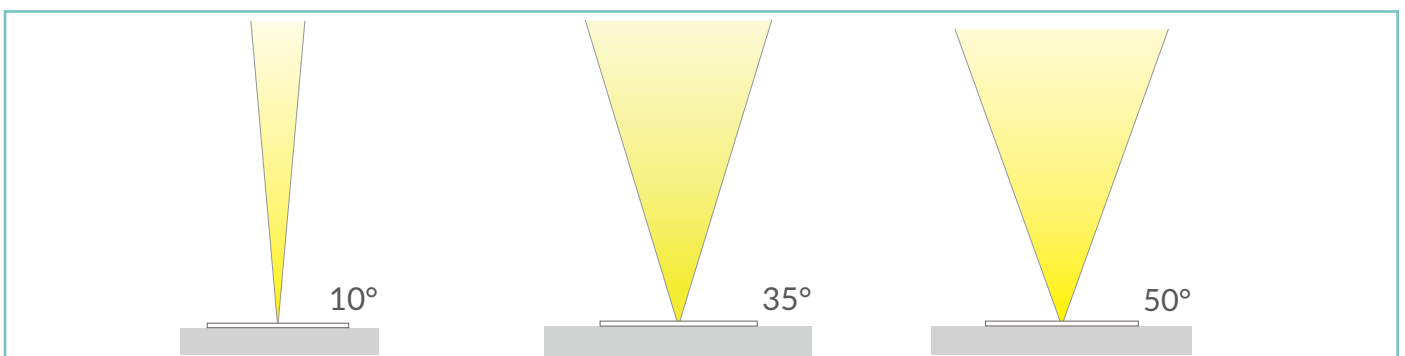
## DESCRIZIONE

Caliber 120 D è un apparecchio a LED dalle dimensioni compatte da incasso a pavimento direzionabile, estremamente efficiente e carrabile. Ideato con un'ottica orientabile a 360° e con un angolo di inclinazione fino a 15° del LED. Caliber 120 D è disponibile in RGBW e offre una scelta fra tre diverse temperature di colore come standard (2700K, 3000K e 4000K) tutte con CRI maggiore di 90 per una eccellente resa cromatica. Caliber 120 D è disponibile con finitura in acciaio INOX AISI316L o ottone antico e altre finiture sono disponibili su richiesta. Disponibile con tre diverse lenti (10°, 35° and 50°), una cassaforma è disponibile per l'aiuto nell'installazione a terra.

Caliber 120 D produce 720lm (3000K 90CRI) con 9W, classificato A++ per l'efficienza energetica.

Costruito in acciaio INOX AISI316L e con un dissipatore in alluminio anodizzato duro di colore nero e grado di protezione IP68, Caliber 120 D non necessita di sistema di drenaggio dell'acqua. Caliber 120 D incorpora il sistema Smart Shield, oltre a un driver in corrente costante integrato che permette di essere alimentato in parallelo con un alimentatore a tensione costante 24Vdc.

## OPTICS / OTTICHE:






# CALIBER 120 D




## TECHNICAL DATA / SCHEDA PRODOTTO:


<b>Body:</b>	Stainless Steel AISI316L - Anodized aluminium 6026 / Machined aged brass - Anodized aluminium 6026	<b>Corpo:</b>	Acciaio INOX AISI316L - Alluminio 6026 anodizzato / Ottone anticato - Alluminio 6026 anodizzato
<b>Glass:</b>	Tempered extra clear / frosted glass 6 mm	<b>Vetro:</b>	Vetro temperato extra chiaro / satinato 6 mm
<b>Finishes:</b>	Stainless Steel AISI316L / Aged solid brass	<b>Finiture:</b>	Acciaio INOX AISI316L / Ottone anticato
<b>Installation:</b>	Housing box	<b>Fissaggio:</b>	Cassaforma
<b>Power supply cables:</b>	35 cm NS20N PCP 2x0,5 mm <sup>2</sup> / 35 cm 8x0,22 mm <sup>2</sup> (RGBW)	<b>Cavo di alimentazione:</b>	35 cm NS20N PCP 2x0,5 mm <sup>2</sup> / 35 cm 8x0,22 mm <sup>2</sup> (RGBW)
<b>Power supply:</b>	Constant voltage 24Vdc / Constant current 700mA (RGBW)	<b>Alimentazione:</b>	Tensione costante 24Vdc / Corrente costante 700mA (RGBW)
<b>Power consumption:</b>	5 Watt / 9 Watt	<b>Potenza assorbita:</b>	5 Watt / 9 Watt
<b>CRI:</b>	>90	<b>CRI:</b>	>90
<b>Bin selection:</b>	Binning free 2 step MacAdam's	<b>Selezione Bin:</b>	Binning free 2 step MacAdam's
<b>Lumen Output:</b>	515 lm / 730 lm (3000K)	<b>Flusso luminoso:</b>	515 lm / 730 lm (3000K)
<b>Operating temperature:</b>	-20°C +50°C	<b>Temperatura di funzionamento:</b>	-20°C +50°C
<b>IP rating:</b>	IP68 (not for permanent immersion)	<b>Grado di protezione:</b>	IP68 (non per immersione permanente)
<b>Insulation class:</b>	Class III	<b>Classe d'isolamento:</b>	Classe III
<b>Impact resistance:</b>	IK08	<b>Protezione impatto:</b>	IK08
<b>Weight:</b>	900 g	<b>Peso:</b>	900 g
<b>Optics:</b>	10° / 35° / 50° / 35° (RGBW)	<b>Ottiche:</b>	10° / 35° / 50° / 35° (RGBW)
<b>Energy rating:</b>	A++	<b>Energy rating:</b>	A++
<b>LED colour temperature:</b>	2700K / 3000K / 4000K / RGBW	<b>Temperatura colore LED:</b>	2700K / 3000K / 4000K / RGBW
<b>Lifetime LED:</b>	100000 hrs	<b>Vita media LED:</b>	100000 hrs
<b>Photo biological risk:</b>	RG0 / RG1	<b>Rischio fotobiologico:</b>	RG0 / RG1
<b>Drive-over:</b>	2500 Kg	<b>Carrabile:</b>	2500 Kg

## FINISHES / FINITURE:

 Stainless steel AISI316L  
Acciaio INOX AISI316L

 Machined aged solid brass  
Ottone anticato

## PRODUCT CODE / CODICE PRODOTTO:

	Select one component from each column to specify a complete configuration/ Selezionare un componente per ogni colonna per la configurazione completa:			
	LED colour / Colore LED	Optics / Ottiche	Finish/Finiture	Watt
27 = 2700K 30 = 3000K 40 = 4000K FC = RGBW	N = 10° M = 35° (35° RGBW) W = 50°	03 = Stainless steel AISI316L / Acciaio INOX AISI316L 10 = Aged solid brass/ Ottone anticato	05 = 5W 09 = 9W	

Standard configuration example/  
Esempio di configurazione standard:

**C120D.30.N.03.09** Caliber 120 D 3000K 10° optics stainless steel / Acciaio INOX 9 Watt



# CALIBER 120 D



## POWER SUPPLIES 24Vdc CONSTANT VOLTAGE / ALIMENTATORE TENSIONE COSTANTE 24Vdc:

On / Off

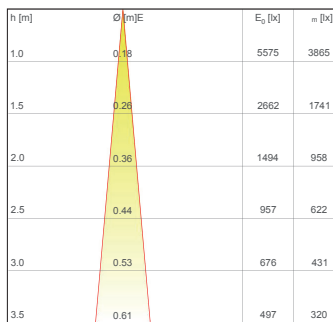
Code / Codice	Input	I Out	V Out	Watt	IP	#Caliber 120 D
PSU.CX.004	110+240V / 50/60 Hz	0,9 A	24Vdc	20	IP20	Max 2
PSU.CV.005	90+305V / 47/63 Hz	1 A	24Vdc	25	IP67	Max 2
PSU.CV.006	90+305V / 47/63 Hz	2,5 A	24Vdc	60	IP67	Max 6
PSU.CV.007	90+305V / 47/63 Hz	3,75 A	24Vdc	90	IP67	Max 8
PSU.CV.004	90+305V / 47/63 Hz	5 A	24Vdc	120	IP67	Max 10

Control gear / Elettronica di controllo

Code / Codice	Input	I Out	V Out	Watt	IP	#Caliber 120 D
CGE.004 - 0/1-10V	24Vdc	6,5 A	24Vdc	156	IP20	Max 15
CGE.017 - DALI	24Vdc	6,5 A	24Vdc	156	IP20	Max 15
CGE.017.IP - DALI	24Vdc	6,5 A	24Vdc	156	IP67	Max 15
CGE.020 - DMX	24Vdc	6,5 A	24Vdc	156	IP20	Max 15
CGE.005 - DMX	12-48Vdc	350mA 700mA	V in - 0,9 V	134,4	IP20	Max 7 (24Vdc) Max 14 (48Vdc)

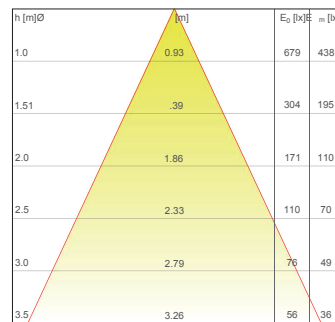
## PHOTOMETRICS / CURVE FOTOMETRICHE:

10° - 9 Watt



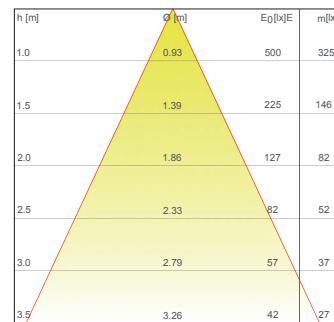
— C0 - C180 (10,0°)

30° - 9 Watt



— C0 - C180 (50,0°)

50° - 6 Watt



— C0 - C180 (50,0°)

## ACCESSORIES / ACCESSORI



Housing Box  
Cassaforma  
HB.011 (560 g)



Honeycomb louver  
Schermo alveolare  
ACC.119



CV00037  
CV00040  
CV00041  
CV00042  
CV00043

Cable  
Cavo  
5m  
10m  
15m  
20m  
25m