

OMIKRON MINI

OMIKRON MINI,
il nuovo proiettore della linea
Omikron per installazione
a terra, parete e su palo,
è pensato per valorizzare
elementi architettonici e
naturali, enfatizzare facciate
e camminamenti.

OMIKRON MINI,
*the new floodlight in the
Omikron line designed for
ground, wall-mounted or
pole-mounted installation,
is ideal for enhancing
architectural and natural
elements and emphasise
facades and walkways.*



MINI SOLO NELLE DIMENSIONI

Disponibile nelle versioni con ottica stretta, media e lama di luce, grazie anche all'alta qualità cromatica delle sorgenti, è la soluzione ideale per l'illuminazione architettonica grafica e d'accento.



FLOOD

MINI ONLY IN SIZE

It's available with different optics: narrow beam, medium beam and blade of light. Thanks to the high chromatic quality of the light sources, it's the ideal solution for architectural graphic and accent lighting.



POLE Ø 60



BOLLARD

DATI TECNICI TECHNICAL DATA	220-240V 24VdC	50-60HZ	CL. II CL. III	IP66	IK07	TA -30°C +50°C
--------------------------------	-------------------	---------	-------------------	------	------	-------------------

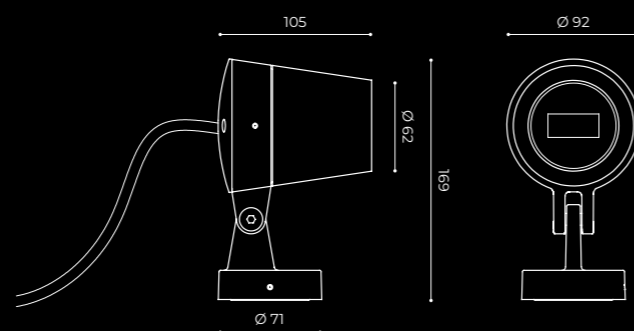
DATI PRESTAZIONALI PERFORMANCE DATA	flusso sorgente <i>source flux</i>	320 - 640 lm
	potenza sorgente <i>source power</i>	4,2 - 6,2 W
	temperatura colore <i>colour temperature</i>	3000K, 4000K
	indice di resa cromatica <i>colour rendering index</i>	CRI ≥ 80, SMCD 3
	smart lighting	driver DALI esterno <i>external DALI driver</i>

MATERIALI MATERIALS	schermo <i>screen</i>	vetro piano temprato <i>tempered flat glass</i>
	corpo e fissaggio <i>body and fastening</i>	pressofusione di lega di alluminio primaria UNI EN AB 47100 (contenuto rame <1%) <i>die-cast aluminum primary alloy</i> UNI EN AB 47100 (copper content <1%)
	lenti <i>lenses</i>	PMMA ad alta trasparenza <i>high-transparency PMMA</i>
	finitura <i>finish</i>	fosfocromatazione e verniciatura in polveri di poliestere realizzata in 16 fasi per la miglior resistenza agli agenti atmosferici <i>phospho-chromatation treated and polyester powder-coated in 16 phases to increase weather resistance</i>

CARATTERISTICHE FEATURES	peso massimo <i>max weight</i>	1 kg
	alimentazione elettronica <i>electronic power supply</i>	inclusa <i>included</i>
	precablaggio <i>pre-wiring</i>	incluso, fornito con cavo L = 1,5 m <i>included, provided with cable L = 1,5 m</i>
	installazione <i>installation</i>	terra, parete, soffitto <i>ground, wall-mounted, ceiling</i>

COLORI COLOURS

-  Sablé 100 noir
-  Bianco RAL9003
White RAL9003
-  Grigio RAL9006
Grey RAL9006
-  Corten



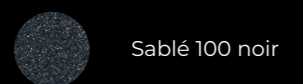
DATI TECNICI TECHNICAL DATA	220-240V 24VdC	50-60HZ	CL. II CL. III	IP66	IK07	TA -30°C +50°C
--------------------------------	-------------------	---------	-------------------	------	------	-------------------

DATI PRESTAZIONALI PERFORMANCE DATA	flusso sorgente <i>source flux</i>	600 - 640 lm
	potenza sorgente <i>source power</i>	6,2 W
	temperatura colore <i>colour temperature</i>	3000K, 4000K
	indice di resa cromatica <i>colour rendering index</i>	CRI ≥ 80, SMCD 3
	smart lighting	driver DALI esterno <i>external DALI driver</i>

MATERIALI MATERIALS	schermo <i>screen</i>	vetro piano temprato <i>tempered flat glass</i>
	corpo e fissaggio <i>body and fastening</i>	pressofusione di lega di alluminio primaria UNI EN AB 47100 (contenuto rame <1%) <i>die-cast aluminum primary alloy</i> UNI EN AB 47100 (copper content <1%)
	lenti <i>lenses</i>	PMMA ad alta trasparenza <i>high-transparency PMMA</i>
	finitura <i>finish</i>	fosfocromatazione e verniciatura in polveri di poliestere realizzata in 16 fasi per la miglior resistenza agli agenti atmosferici <i>phospho-chromatation treated and polyester powder-coated in 16 phases to increase weather resistance</i>

CARATTERISTICHE FEATURES	peso massimo <i>max weight</i>	2 kg
	alimentazione elettronica <i>electronic power supply</i>	inclusa <i>included</i>
	precablaggio <i>pre-wiring</i>	incluso, fornito con cavo L = 1,5 m <i>included, provided with cable L = 1,5 m</i>
	installazione <i>installation</i>	terra, parete <i>ground, wall-mounted</i>

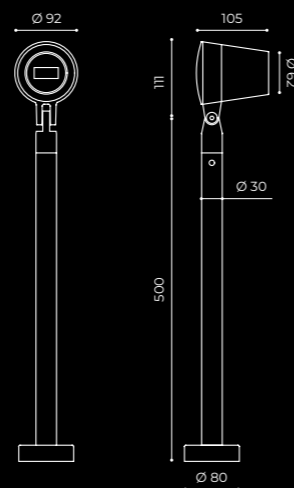
COLORI COLOURS



Sablé 100 noir



Grigio RAL9006
Grey RAL9006



DATI TECNICI TECHNICAL DATA	220-240V 24VdC	50-60HZ	CL. II CL. III	IP66	IK07	TA -30°C +50°C
--------------------------------	-------------------	---------	-------------------	------	------	-------------------

DATI PRESTAZIONALI PERFORMANCE DATA	flusso sorgente <i>source flux</i>	600 - 640 lm
	potenza sorgente <i>source power</i>	6,2 W
	temperatura colore <i>colour temperature</i>	3000K, 4000K
	indice di resa cromatica <i>colour rendering index</i>	CRI ≥ 80, SMCD 3
	smart lighting	driver DALI esterno <i>external DALI driver</i>

MATERIALI MATERIALS	schermo <i>screen</i>	vetro piano temprato <i>tempered flat glass</i>
	corpo e fissaggio <i>body and fastening</i>	pressofusione di lega di alluminio primaria UNI EN AB 47100 (contenuto rame <1%) <i>die-cast aluminum primary alloy</i> UNI EN AB 47100 (copper content <1%)
	lenti <i>lenses</i>	PMMA ad alta trasparenza <i>high-transparency PMMA</i>
	finitura <i>finish</i>	fosfocromatazione e verniciatura in polveri di poliestere realizzata in 16 fasi per la miglior resistenza agli agenti atmosferici <i>phospho-chromatation treated and polyester powder-coated in 16 phases to increase weather resistance</i>

CARATTERISTICHE FEATURES	peso massimo <i>max weight</i>	1 kg
	alimentazione elettronica <i>electronic power supply</i>	inclusa <i>included</i>
	precablaggio <i>pre-wiring</i>	incluso, fornito con cavo L = 5 m <i>included, provided with cable L = 5 m</i>
	installazione <i>installation</i>	palo <i>pole-mounted</i>

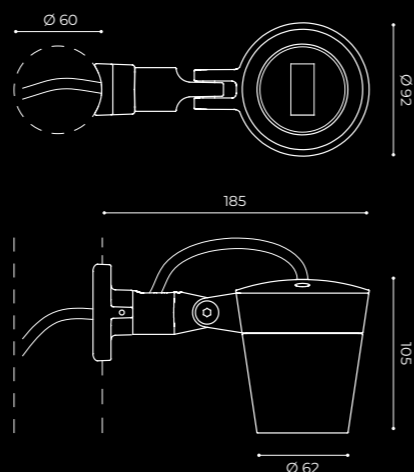
COLORI
COLOURS

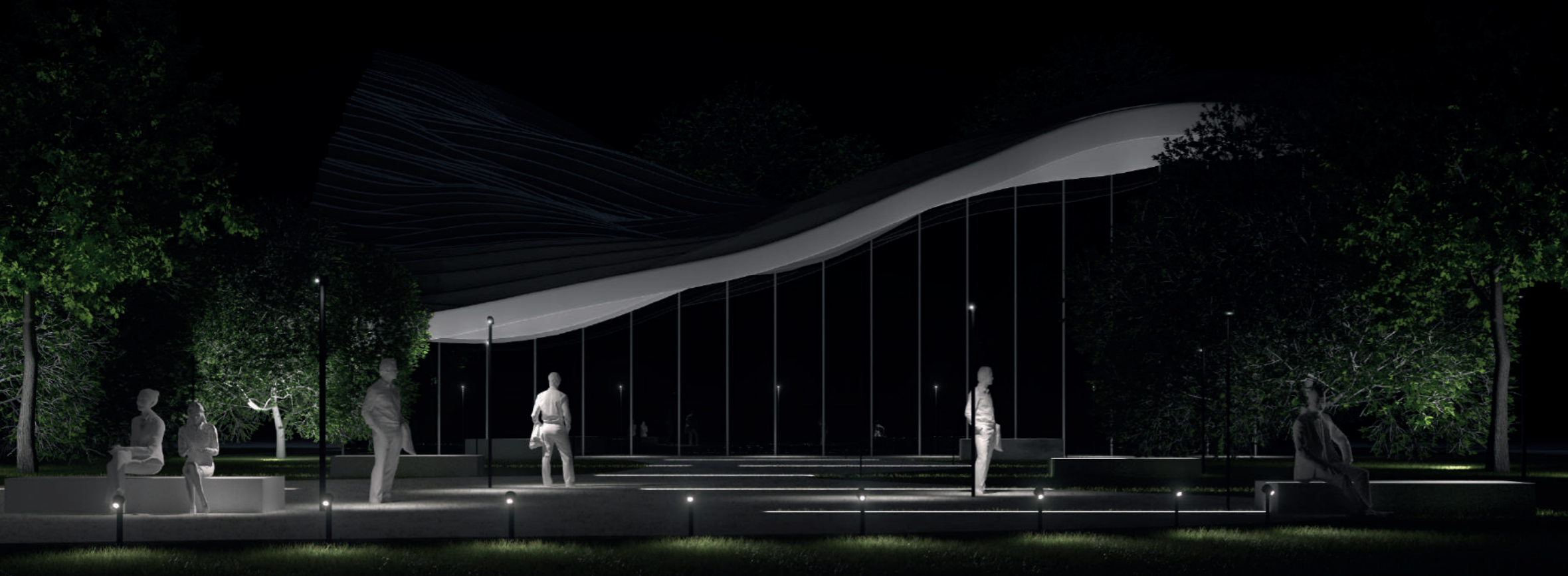


Sablé 100 noir

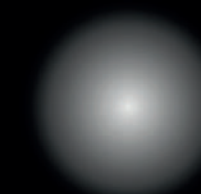


Grigio RAL9006
Grey RAL9006





spot 10°



spot 25°



blade 6° X 90°



ORIENTATION

Omikron mini consente tre differenti regolazioni: la rotazione della base di fissaggio (360°), l'inclinazione del corpo (+90° -45°) e la rotazione del gruppo ottico di 355° per l'orientamento della lama di luce.

Omikron mini allows three different adjustments: the rotation of the fixing base (360°), the tilting of the body (+90° -45°) and the rotation of the optical unit by 355° for the orientation of the light blade.

GLASS-STRUCTURE
COPLANARITY

Il vetro è complanare alla struttura meccanica per evitare che, indipendentemente dall'inclinazione scelta in fase di installazione, possano accumularsi acqua o sporco sullo schermo ottico.

The glass is coplanar to the mechanical structure to prevent the accumulation of water or dirt on the optical screen, regardless of the inclination chosen during the installation.



REPAIRABLE

L'unità driver può essere sostituita per consentire la manutenzione o l'aggiornamento del prodotto.

The driver unit can be replaced to allow for maintenance or upgrading of the product.



DURABLE

La longevità del prodotto è garantita non solo dall'elevata durata di vita di sorgenti e driver, ma anche dalla scelta di materiali che assicurano la migliore resistenza agli agenti atmosferici e un ottimo grado di protezione contro gli urti.

The product longevity is guaranteed not only by the high lifetime of light sources and drivers, but also by the use of materials that ensure the best resistance to atmospheric agents and an excellent degree of impact resistance.